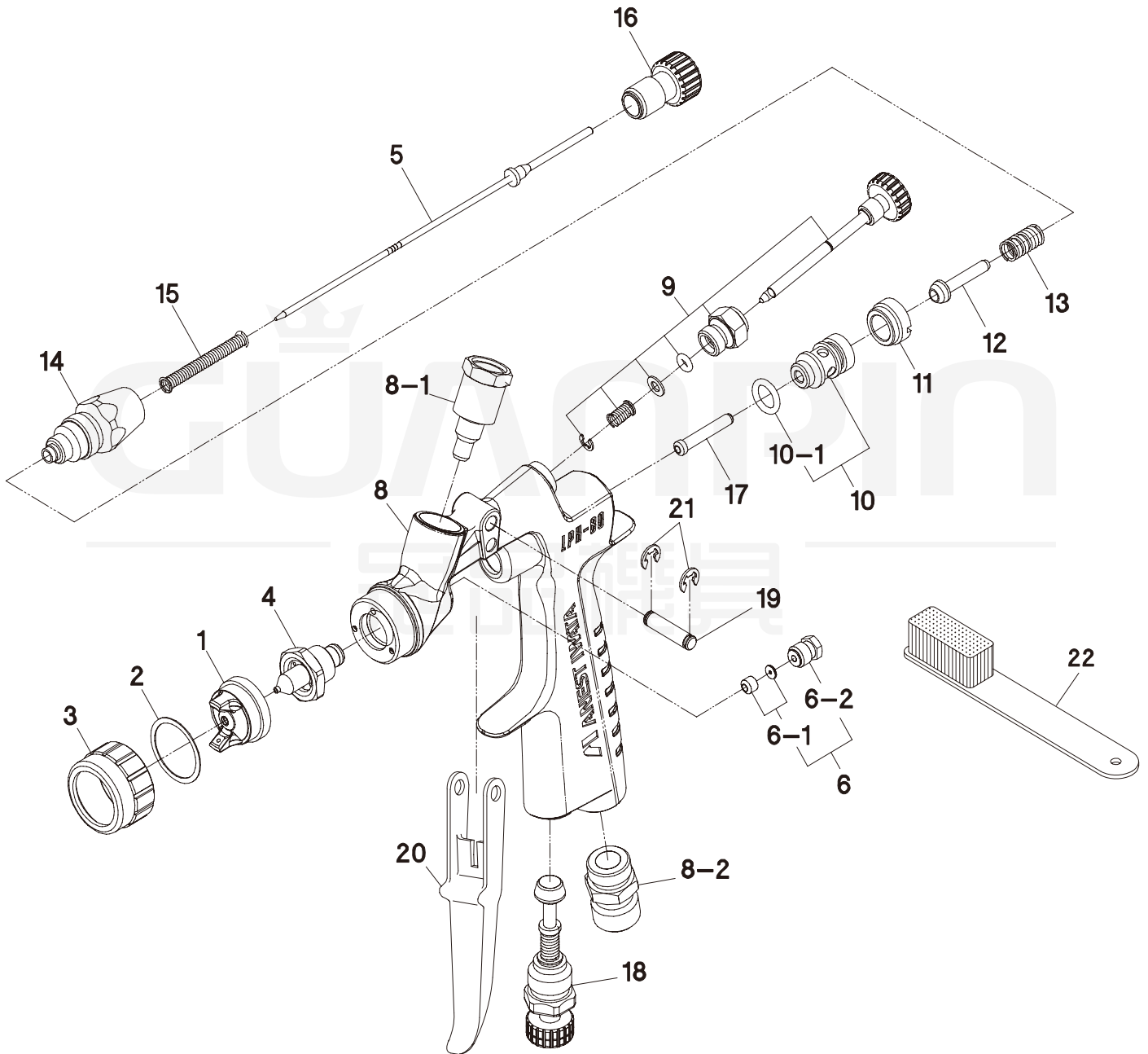


# LPH-80分解图



# LPH-80分解图

序号	产品名称	目录名称	数量/套	备注
1	空气帽（枪帽）	空气帽组件(E4)	1	E4
2	空气帽密封圈	空气帽密封圈	1	
3	空气帽盖	空气帽盖	1	
4	喷嘴（枪嘴）	涂料喷嘴1.2	1	口径：0.4、0.6、0.8、1.0、1.2
		涂料喷嘴1.0	1	
		涂料喷嘴0.8	1	
		涂料喷嘴0.6	1	
		涂料喷嘴0.4	1	
5	撞针（枪针）	涂料枪针组件(-12/-10)	1	口径：1.0、1.2
		涂料枪针组件(-06/-08)	1	口径：0.6、0.8
		涂料枪针组件(-04)	1	口径：0.4
6-1	迫紧	针阀密封圈组件	1	
6-2	迫紧螺丝	针阀密封圈组件	1	
8-1	涂料入口接头	涂料接头	1	
8-2	空气入口接头	空气接头	1	
9	喷幅调节组件	喷幅调节组件	1	
10	空气阀座组件	空气阀座组件	1	
10-1	O形圈	O形圈	1	
11	空气阀座螺栓	空气阀座螺栓	1	
12	空气阀	空气阀	1	
13	空气阀弹簧	空气阀弹簧	1	
14	涂料调节钮	涂料调节导向组件	1	
15	涂料针阀弹簧	涂料针阀弹簧	1	
16	涂料调节旋钮	涂料调节旋钮	1	
17	空气阀杆	空气阀轴	1	
18	空气调节钮	空气量调节组件	1	
19	板机插销	扣板固定轴	1	
20	板机	扣板	1	
21	C型扣	E型挡圈(2个/1组)	1	2个/1组
22	刷子	清扫刷	1	